

M-iClean H

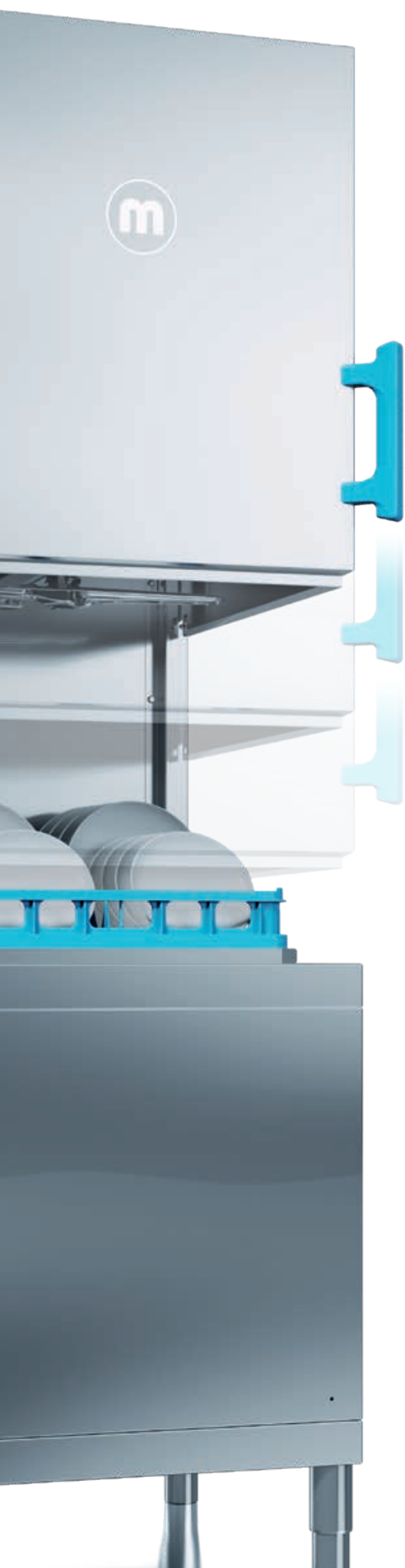
Haubenspülmaschinen mit Haubenautomatik
für Gläser, Geschirr und Utensilien



Die neue Generation
M-iClean H
mit vollintegrierter
Umkehrosmose
GiO-MODUL

M-iClean H

Ergonomie wie noch nie



Effizienz, Ressourceneinsparung und perfekte Spülergebnisse – das darf man von einer Profimaschine heute erwarten.

Aber bei MEIKO gibt es den entscheidenden Mehrwert dazu: optimale Ergonomie. Eine neue MEIKO läßt sich leichter und schneller bedienen. Sie unterstützt die natürlichen Bewegungsabläufe des Menschen und erhöht so die Motivation des Personals – und sie erhöht den Output. MEIKO macht Spültechnik, die rundum saubere Ergebnisse liefert: für Mensch, Umwelt und Controlling.

Einzigartig: das MEIKO Ergonomie-Konzept

Die neue Haubenspülmaschine *M-iClean H*: So ergonomisch und effizient war Spülen noch nie. Spektakulär: Die Bedienung der Haube öffnet ein neues Kapitel in punkto Arbeitskomfort. Die neue Leichtigkeit des Spülens. Mit sanftem Antippen öffnet und schließt die Haube. Die gedämpfte Führung fährt lautlos und wie von selbst nach oben und unten. Ohne Kraftanstrengung, ganz natürlich. Das einfachere, viel bequemere Be- und Entladen und das ergonomische Bedienkonzept der *M-iClean H* schonen dabei nicht nur den Rücken und die Muskulatur des Personals, sondern auch das Zeitkonto. Im Rahmen eines umfangreichen Feldtests bestätigten uns Kunden eine **Zeitersparnis von ca. 30 Minuten pro Spültag** (bei ca. 120 Spülgängen pro Schicht).

Besonders ergonomisch: das flexible Display

Das Display der *M-iClean H* ist genau da positioniert, wo es gebraucht wird – direkt auf Augenhöhe. Kein Bücken, kein Verrenken, kein umständliches Drumherumlaufen. Es kann rechts oder links an der Maschine montiert werden – oder individuell im Arbeitsbereich.

Alles fließt

Angepasste Arbeitshöhen, flexible Bedienelemente, intuitive und leichte Bedienbarkeit – das MEIKO Ergoniekonzept realisiert eine Vision: Spülen ohne Mühe und Kraftanstrengung mit größtmöglicher Wirtschaftlichkeit.



Ergonomie spart Zeit und Kosten:

- deutliche Verkürzung der Spülzeiten
- erheblich schnellere Trocknungszeiten
- schnellere Wiederverwendung des Geschirrs
- weniger Personal- und Betriebskosten
- Reduzierung der Arbeitsausfälle
- leichtere und ergonomische Bewegungsabläufe
- optimale Arbeitsplatzbewertung

***M-iClean H*: Das Bedienwunder ist gleichzeitig ein Wirtschaftswunder.**



M-iClean H

Bringt alles unter eine Haube

Leichteres Arbeiten, verkürzte Spülzeiten, besseres Raumklima und optimale Spül- und Trocknungsergebnisse: *M-iClean H* bringt alles unter eine Haube. Möglich wird diese Leistung durch das innovative Ergonomiekonzept mit der revolutionären Haubentechnik – MEIKO hat die Haubenspülmaschine völlig neu entwickelt: Hier verbinden sich Spülmaschine und Steuerungstechnik ganz harmonisch. Darin stecken 90 Jahre Ingenieurskunst und Maschinenbaukompetenz von MEIKO. Unser Tipp: Vergessen Sie alles, was Sie bisher über Haubentechnik gedacht oder gehört haben. Die *M-iClean H* ist der technologische Neustart in bester MEIKO Qualität.

Dauer-Power: 1,2 Mio. Spülzyklen im Test

M-iClean H bietet Ergonomie in Topqualität: 1,2 Mio. Spülzyklen im Entwicklungstest stellen die Funktionssicherheit, Praxistauglichkeit und Wertbeständigkeit der *M-iClean H* eindrücklich unter Beweis. Dies entspricht einer **Lebensdauer von über 20 Jahren**. Und weil wir von unserer Technik durchweg überzeugt sind, geben wir 60 Monate Gewährleistung auf die Haubenautomatik. Eine sichere Investition für Sie.





Auf Nummer sicher: unsere Gewährleistung

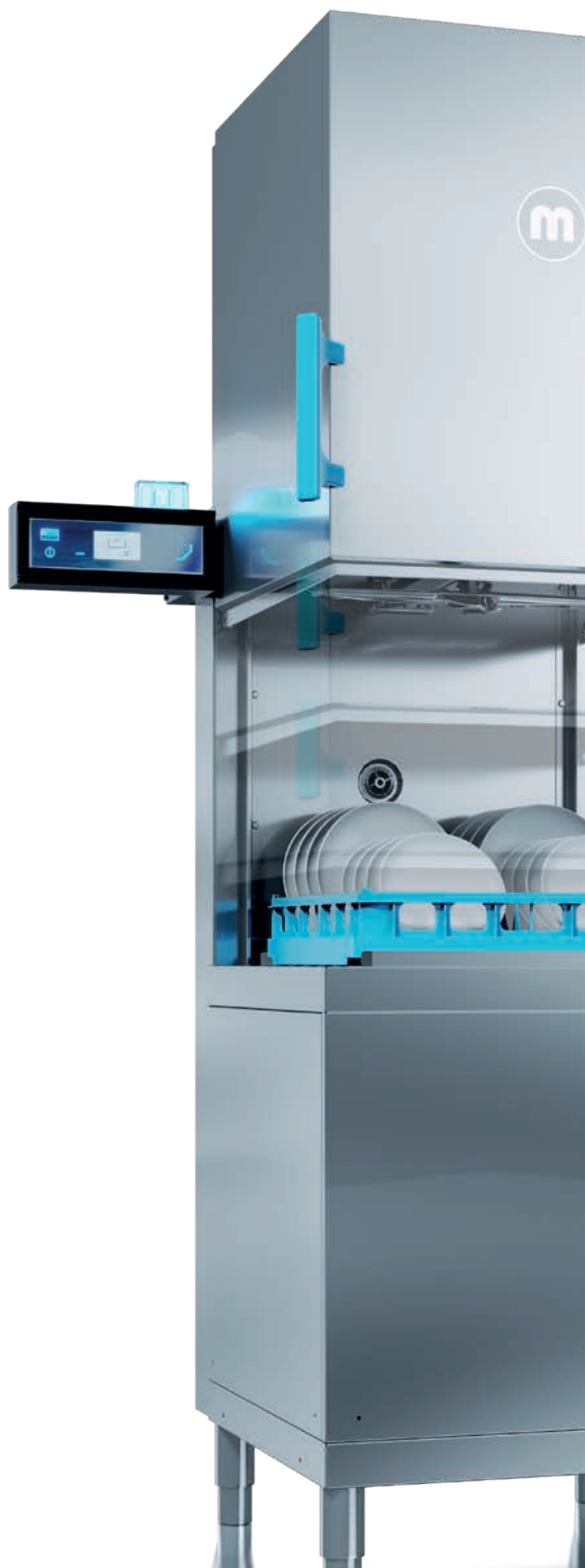
MEIKO bietet Funktions- und Investitionssicherheit:
60 Monate Gewährleistung auf alle elektrischen
und mechanischen Bauteile der Haubenautomatik.



Die Highlights der *M-iClean H* auf einen Blick:

- revolutionäre Haubenautomatik
- automatische Korberkennung
- flexibles Display auf Augenhöhe & Signalkonzept
- *AirConcept* Abluft-Wärmerückgewinnung
- Abwasser-Wärmerückgewinnung
- Dosierleitungen und Steigleitungen aus Edelstahl
- Ergonomiegriffe
- Trockentisch
- flexible Arbeitshöhe (verstellbare FüÙe)

**Lieferbar in 3 speziellen Vorteilspaketen –
zum unschlagbaren Preis-Leistungs-Verhältnis.**



M-iClean H

Ergonomie und Effizienz pur.

M-iClean HM

Bedien- und Wirtschaftswunder

Leichteres Arbeiten, verkürzte Spülzeiten, besseres Raumklima und optimale Spülergebnisse dank ausgeklügelter Technik. Mit flexiblem Display, Komfort-Haubenautomatik und blauem Bedienkonzept.

Komfort-Optionen:

- *PowerWash* (3 Pumpenmotorleistungen)
- Automatische Korberkennung
- *AirConcept* Abluft-Wärmerückgewinnung
- Abwasser-Wärmerückgewinnung
- Wärmerückhaltung
- Wasserwechselprogramm
- Trocknungsmodul
- MEIKO *GiO-MODUL*-Technologie (Abb.)

Durchschubhöhe

H 505 mm

Korbmaß

500 x 500 mm

Korbleistung

bis zu 60 Körbe/h

M-iClean HL

Speziell für große Durchschubhöhen

Ergonomisch und sicher arbeiten mit einer Durchschubhöhe von 560 mm. Die Haubenspülmaschine *M-iClean HL* überzeugt mit innovativer Technologie und Bestwerten für Schnelligkeit und Hygiene. Sie spült Geschirr, Körbe, Töpfe und Sperriges sauber und mühelos mit *PowerWash* als Standardausstattung.

Komfort-Optionen:

- Automatische Korberkennung
- *AirConcept* Abluft-Wärmerückgewinnung
- Abwasser-Wärmerückgewinnung
- Wärmerückhaltung
- Wasserwechselprogramm
- Trocknungsmodul
- MEIKO *GiO-MODUL*-Technologie

Durchschubhöhe

H 560 mm

Korbmaß

500 x 500 mm

bis 650 x 500 mm

Korbleistung

bis zu 60 Körbe/h





M-iClean HXL

Doppelt groß in Leistung und Komfort

Unter der geräumigen Doppelhaube der *M-iClean HXL* ist Platz für zwei Spülkörbe. Damit spült die Maschine problemlos Gläser, Besteck und Geschirr aber auch sperrige Ladungen wie Töpfe, Pfannen und Bleche. Einmalig kräftesparend und mit höchster Wirtschaftlichkeit von bis zu 120 Körben pro Stunde.

Komfort-Optionen:

- *PowerWash* (3 Pumpenmotorleistungen)
- Automatische Korberkennung
- *AirConcept* Abluft-Wärmerückgewinnung (Abb.)
- Abwasser-Wärmerückgewinnung
- Wärmerückhaltung
- Wasserwechselprogramm
- Trocknungsmodul
- MEIKO *GIO-MODUL*-Technologie

Durchschubhöhe

H 505 mm

Korbmaß

2x (500 x 500 mm)

Korbleistung

bis zu 120 Körbe/h



Die drei **Vorteilspakete***:

- **EnergiePur**-Paket**
- **WohlfühlKlima**-Paket
- **GlanzWunder**-Paket

* Über die Preisvorteile der Vorteilspakete und deren Kombinationsmöglichkeiten informieren wir sie gerne. Fragen Sie ihren Vertriebs- und Servicepartner.

** nicht für *M-iClean HXL* erhältlich

M-iClean H

Der **Ergonomie**-Vorteil

Dickes Plus für Gesundheit und Geldbeutel.

Der Rücken. Der Arm. Das Knie. Das Arbeiten im Spülraum hat viele „Angriffspunkte“. Verantwortlich dafür sind ungünstige Bewegungsabläufe, häufiges Bücken oder das besonders belastende Arbeiten über Schulterhöhe.

Die M-iClean H ist die Maschine, die für den Menschen da ist. Sie erleichtert das Arbeiten spürbar und Ihr Spülteam ist voll im Element – sagt auch die unabhängige Arbeitsplatzbewertung. Der Wohlfühlfaktor am Arbeitsplatz ist mit ihr ganz objektiv messbar: Grundlage ist das

Arbeitsschutzgesetz in Deutschland. Daran gemessen sind die Werte der Arbeitsbedingungen für die *M-iClean H* durchweg Spitze.

Mehr noch: **Ergonomie spart Geld.** Kunden bestätigen uns Einsparungen von mehreren tausend Euro jährlich – **so viel Ergonomie und Effizienz war noch nie.**

Der **Ergonomie**-Vorteil als Serienstandard:

- Haubenautomatik
- automatische Korberkennung



Ihr Nutzen:
+ spürbar angenehmeres Arbeiten
+ weniger Personalausfälle durch Rücken-/Schalterschmerzen
+ hohe Einsparungen möglich

M-iClean H

EnergiePur-Paket

Bis zu 21 % einsparen, 100 % glücklicher

Die Haubenspülmaschine *M-iClean H* erreicht durch höchste Energieeffizienz eine neue Dimension der Rentabilität: Sie **sparen bis zu 21 % Energie** und senken die Betriebskosten spürbar. Die neue Abwasser-Wärmerückgewinnung aus Edelstahl sorgt im Paket mit der Wärmerückhaltung für eine optimale Energieausbeute. Bei einer Auslastung von **125 Körben pro Tag** und **330 Betriebstagen pro Jahr**,

rechnet sich die *M-iClean H* mit Abwasser-Wärmerückgewinnung und Wärmerückhaltung **bereits nach 1,8 Jahren**. Die *M-iClean H*: das Energiebündel für Dauer-Power.

EnergiePur-Paket* zum Vorteilspreis:

- Abwasser-Wärmerückgewinnung
- effiziente Wärmerückhaltung

*EnergiePur-Paket ist für die *M-iClean HXL* nicht erhältlich.



M-iClean H

WohlfühlKlima-Paket

Abdampfen – aber pronto

Immer noch herrscht in vielen Spülbereichen unangenehm hohe Luftfeuchtigkeit: MEIKO macht dem Dampf richtig Beine. Mit MEIKO bekämpfen Sie die Hauptursache für Hygieneprobleme und Reibungsverluste: In vielen Küchen sorgt schlechtes Raumklima für mieses Betriebsklima. Im Umkehrschluss: Je besser das Raumklima, umso gesünder das Betriebsklima. Dampf und Wärme im Spülbereich sind nicht nur extrem lästig und unangenehm für das Personal, sondern auch die häufigste Ursache für Schimmelbefall. Jetzt ist Schluss damit: Das Klimapaket *M-iClean H* leistet ganze Arbeit für optimale Hygiene, Sauberkeit und besseres Raumklima.

WohlfühlKlima-Paket zum Vorteilspreis:

- Wrasenabsaugung mit Selbstreinigung
- Wärmerückgewinnung



Ihr Nutzen:
+ bis zu 80 % weniger Dampfabgabe
+ spürbar besseres Raumklima
+ mehr Hygienesicherheit
+ bis zu 18 % Energieeinsparung

M-iClean H

GlanzWunder-Paket

Alles glanz sicher

Sauberes Geschirr und trockene Gläser sind Ihre Visitenkarte – ein absolutes Muss. Gehen Sie auf „Glanz sicher“ mit dem Glanzpaket *M-iClean H*. Damit sichern Sie sich perfekte Spülergebnisse – höchster Glanz und Sauberkeit werden Standard. Dabei gilt: Manuelles Nachtrocknen war gestern. Glasbruch fast ein Fremdwort. Denn die sanfte und schnelle Trocknung am luftdurchströmten Trockentisch macht wirklich reinen Tisch – keine Tropfen, keine Ränder, keine Schlieren. Und weil die Luftströmung die Gläser zudem angenehm abkühlt, geht das Ein- und Wegräumen blitzschnell von der Hand.

Ein perfektes System. Und eine glänzende Premiere: *M-iClean H* ist die erste Haubenspülmaschine von MEIKO mit aktiver Trocknung. MEIKO Erfindergeist macht's möglich.



GlanzWunder-Paket zum Vorteilspreis:

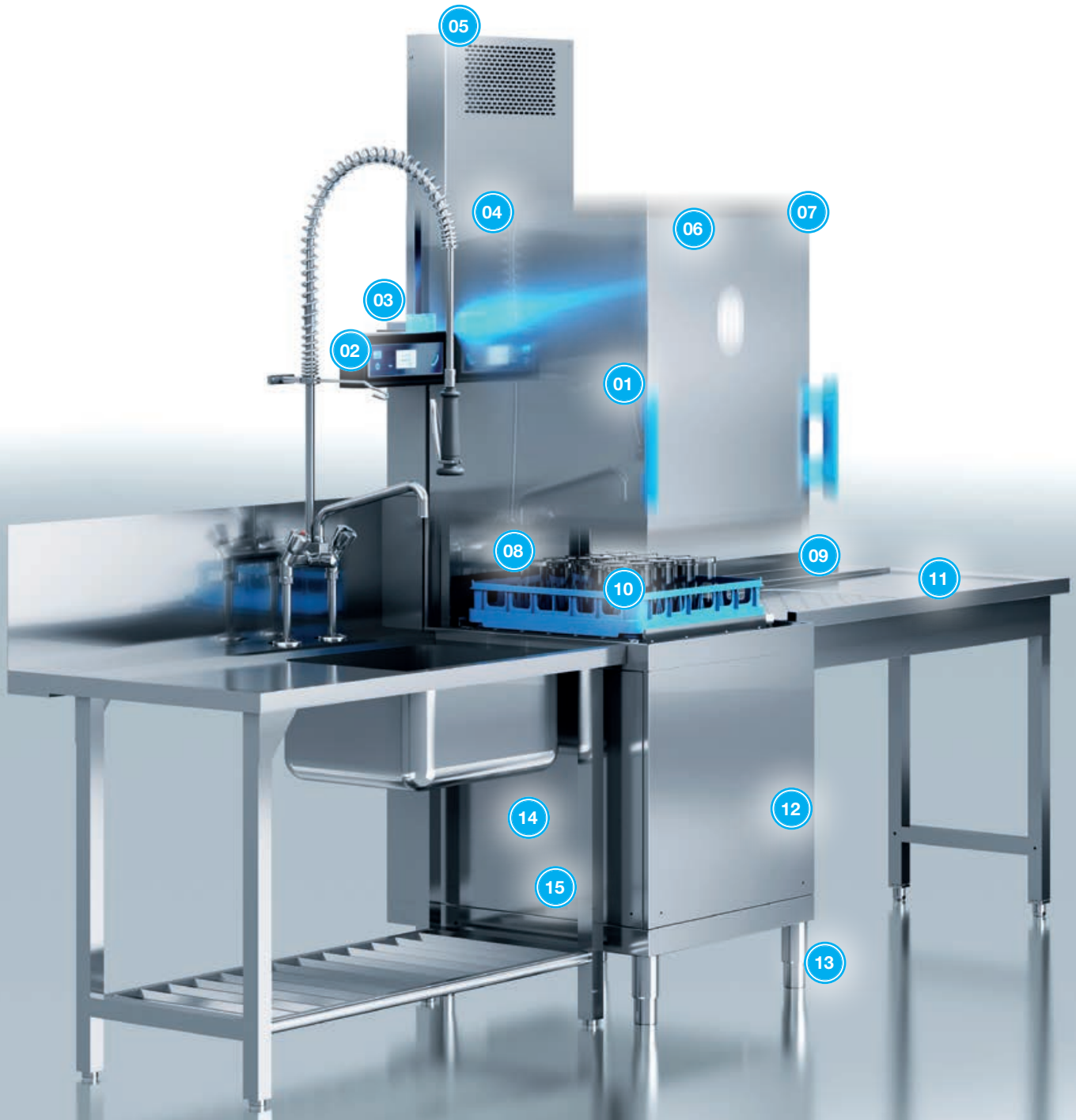
- voll-integriertes *GiO-MODUL*
- neuer Trockentisch mit Luftgebläse



- Ihr Nutzen:**
- + bestes Spül- & Trocknungsergebnis
 - + wertvolle Zeitersparnis:
kein manuelles Nachpolieren
schnelleres Ein- und Ausräumen
 - + schnelleres Abkühlen von Glas & Geschirr
 - + weniger Glasbruch

M-iClean H

Die Highlights



- 01 – blaues Bedienkonzept
- 02 – flexibles Touch-Display aus Sicherheitsglas
- 03 – Designelement mit LED-Beleuchtung
- 04 – Wärmerückhaltung
- 05 – Abluft-Wärmerückgewinnung
- 06 – kombinierte Wasch- und Klarspülarms aus Edelstahl
- 07 – Komfort-Haubenautomatik
- 08 – automatische Korberkennung
- 09 – große Durchschubhöhe (505¹⁾ / 560²⁾ mm)

- 10 – klapp- und entnehmbarer Korbträger
- 11 – Trockentisch für Aktivtrocknung
- 12 – Dosierleitung aus Edelstahl
- 13 – einfache Höhenanpassung und Sockelaufstellung
- 14 – Abwasser-Wärmerückgewinnung
- 15 – Voll-integriertes *GiO-MODUL*: keine Vorinstallation erforderlich, Feinfilter seitlich an der Maschine
(siehe Abb. M-iClean HM, Seite 6)

1) M-iClean HM / M-iClean HXL
2) M-iClean HL

M-iClean H

Technik im Detail



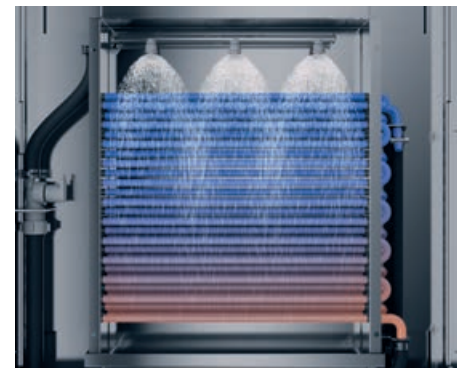
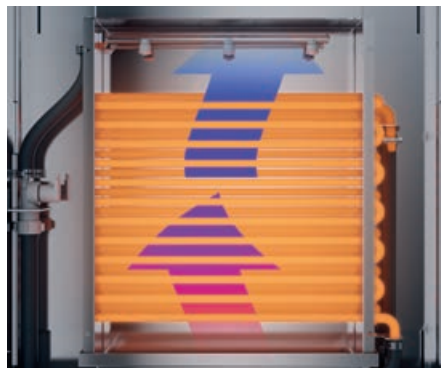
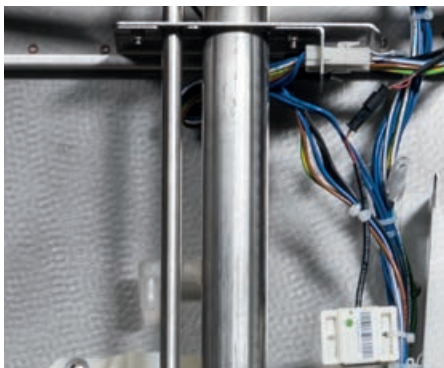
Das blaue Bedienkonzept: Alles was blau gekennzeichnet ist, darf man herausnehmen, reinigen und wieder einsetzen. Ob alles wieder richtig eingesetzt ist, überwacht die *M-iClean H* automatisch.



Der leicht entnehmbare, zweigeteilte* Korbträger ermöglicht den optimalen Zugang beim Reinigen. **M-iClean HXL*

Spart überflüssige Handgriffe: die automatische Korberkennung

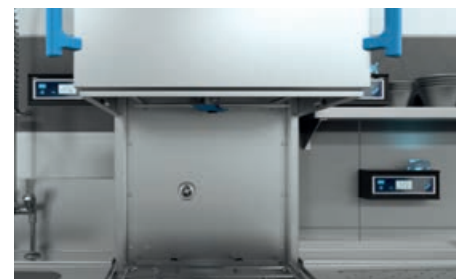
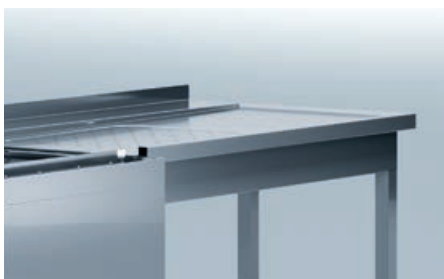
Dosierleitungen aus Edelstahl



Steigleitungen aus Edelstahl

Wärmerückgewinnung MEIKO AirConcept

Selbstreinigung nach Betriebsende



Trockentisch für Aktivtrocknung mit Trocknungsmodul für eine Turbo-trocknung des Spülguts

Abwasser-Wärmerückgewinnung

Flexibles Touch-Display aus hygienischem Sicherheitsglas

M-iClean HM / HL

Technische Daten

	Hauben- spülmaschine M-iClean HM	Hauben- spülmaschine M-iClean HM mit PW	Hauben- spülmaschine M-iClean HL
Tankheizung kW	4,0		4,0
Boilerheizung* / Gesamtanschlusswert* kW			
Absicherung 16 A	6,0 / 7,1	–	–
Absicherung 20 A	8,0 / 9,1	8,0 / 10,0	8,0 / 10,0
Absicherung 25 A	9,0 / 14,1	–	–
Absicherung 32 A	11,0 / 16,1	11,0 / 17,0	11,0 / 17,0
Pumpenleistung kW	0,75	1,5	1,5
Wasserverbrauch pro Korb l	2,4		3,0
Tankinhalt l	22		22
Durchschubhöhe mm	505		560
Korbmaß mm	500 x 500		500 x 500 bis 650 x 500
Programmlaufzeit Geschirr Sek.	60/90/210		60/90/210
Programmlaufzeit Gläser Sek.	90/120/120		90/120/120
Theoretische			
Korbleistung Körbe pro h	60/40/17		60/40/17
Tellerleistung bis zu Teller/h	1.080/720/306		1.320/880/374
Gläserleistung bis zu Gläser/h	2.160/1.440/612		2.160/1.440/612

* Zulaufwassertemperatur bei AirConcept max. 20 °C

Bei Anschluss an Kaltwasser und/oder kurzen Korbwechselzeiten können sich die Laufzeiten zur Erreichung hygienischer Klarspültemperaturen erhöhen.

Im Wasserwechselprogramm verlängern sich die Programmlaufzeiten.

Für die Auslegung der Be- und Entlüftung der Spülküche ist die VDI 2052 zu berücksichtigen.

Elektroinstallation:

Elektroanschluss: Drehstrom 3 NPE, 400 V, 50 Hz.

Wasserinstallation:

Die Maschinen können ohne Zwischenschaltung von Sicherheitsarmaturen an das Frischwassernetz angeschlossen werden.

Mindestfließdruck 0,6 bar, Maximaldruck 5 bar. Der Frischwasseranschluss ist gemäß den örtlich geltenden Vorschriften auszuführen (Deutschland z.B. DIN 1988/EN 1717). Ablaufschlauch DN 22.

Bauseitiger Wandablauf max. 700 mm hoch.

Länge der Anschlussleitungen ca. 1,8 m ab Maschine.

GiO-MODUL:

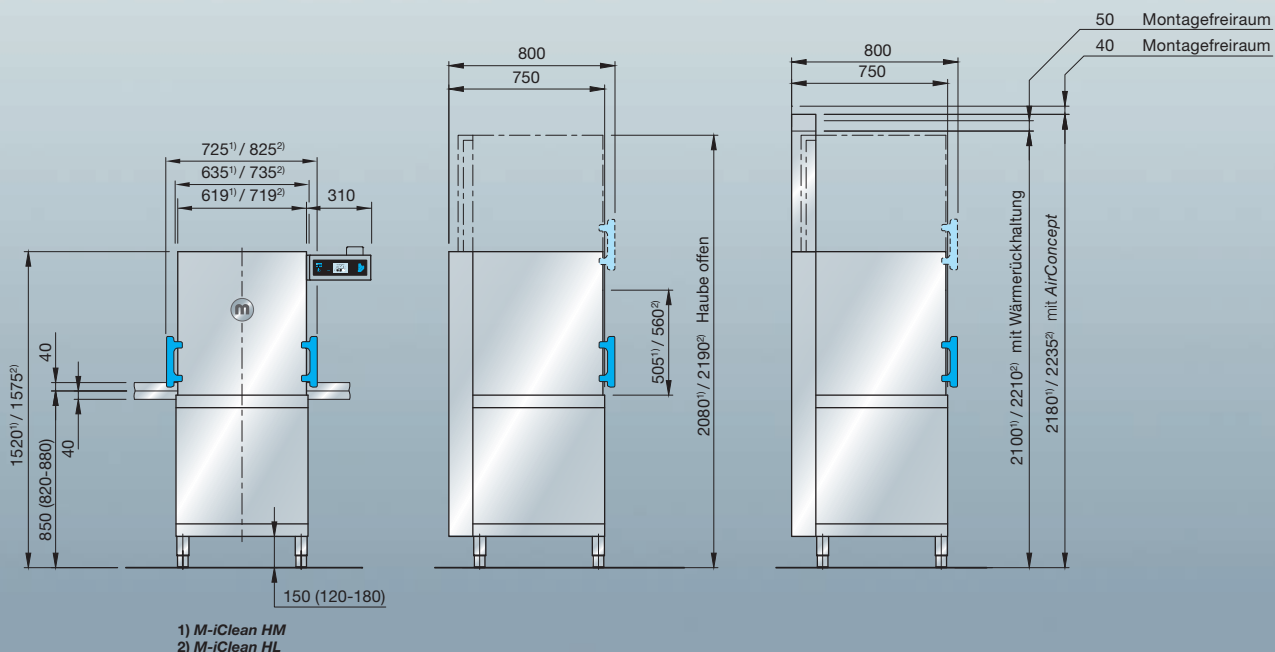
Kaltwasseranschluss (max. 35 °C), Mindestfließdruck 1 bar, Maximaldruck 5 bar. Leitwert Rohwasser 70 - 1000 µS/cm.

Gesamtwasserhärte max. 28 °dH. Vorfilter 10µm mit Aktivkohle eingebaut.

Ablaufschlauch DN 22.

Bauseitiger Wandablauf max. 700 mm hoch.

(1 bar = 100 kPa) (1 °dH ca. 0,18 mmol/l CaCO₃)



		Hauben- spülmaschine M-iClean HXL	Hauben- spülmaschine M-iClean HXL mit PW
Tankheizung kW		8,0	
Boilerheizung* / Gesamtanschlusswert* kW	Absicherung 20 A	9,0 / 11,1	–
	Absicherung 25 A	–	9,0 / 12,6
	Absicherung 32 A	18,0 / 20,1	–
	Absicherung 35 A	–	17,0 / 20,6
	Absicherung 50 A	18,0 / 28,1	18,0 / 29,6
	Absicherung 50 A	22,0 / 32,1	–
	Absicherung 63 A	–	22,0 / 33,6
Pumpenleistung kW		2x 0,75	2x 1,5
Wasserverbrauch pro Spülgang l		4,8	
Tankinhalt l		54	
Durchschubhöhe mm		505	
Korbmaß mm		2x (500 x 500)	
Programmlaufzeit Geschirr Sek.		60/90/210	
Programmlaufzeit Gläser Sek.		90/120/120	
Theoretische			
Korbleistung bis zu Körbe/h		120/80/34	
Tellerleistung bis zu Teller/h		2.160/1.440/612	
Gläserleistung bis zu Gläser/h		4.320/2.880/1224	

* Zulaufwassertemperatur bei AirConcept max. 20 °C

Bei Anschluss an Kaltwasser und/oder kurzen Korbwechselzeiten können sich die Laufzeiten zur Erreichung hygienischer Klarspültemperaturen erhöhen.

Im Wasserwechselprogramm verlängern sich die Programmlaufzeiten.

Für die Auslegung der Be- und Entlüftung der Spülküche ist die VDI 2052 zu berücksichtigen.

Elektroinstallation:

Elektroanschluss: Drehstrom 3 NPE, 400 V, 50 Hz.

Wasserinstallation:

Die Maschinen können ohne Zwischenschaltung von Sicherheitsarmaturen an das Frischwassernetz angeschlossen werden. Mindestfließdruck 0,6 bar, Maximaldruck 5 bar. Der Frischwasseranschluss ist gemäß den örtlich geltenden Vorschriften auszuführen (Deutschland z.B. DIN 1988/EN 1717). Ablaufschlauch DN 22.

Bauseitiger Wandablauf max. 700 mm hoch.

Länge der Anschlussleitungen ca. 1,8 m ab Maschine.

GiO-MODUL:

Kaltwasseranschluss (max. 35 °C), Mindestfließdruck 1 bar,

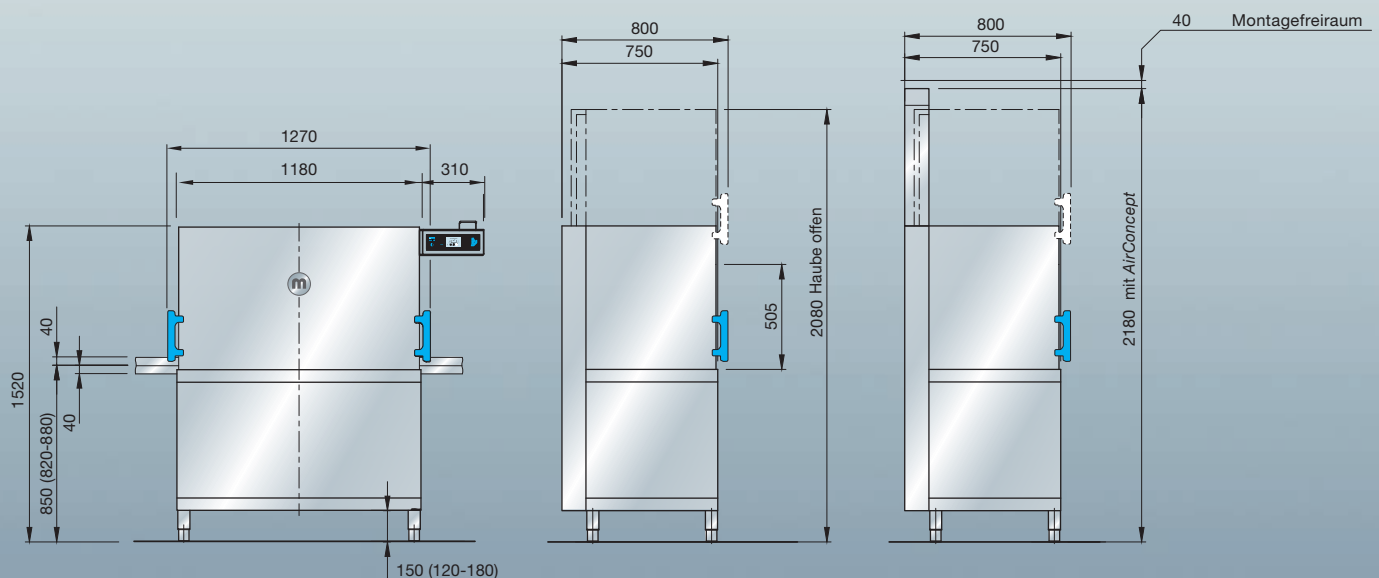
Maximaldruck 5 bar. Leitwert Rohwasser 70 - 1000 µS/cm.

Gesamtwasserhärte max. 28 °dH. Vorfilter 10µm mit Aktivkohle eingebaut.

Ablaufschlauch DN 22.

Bauseitiger Wandablauf max. 700 mm hoch.

(1 bar = 100 kPa) (1 °dH ca. 0,18 mmol/l CaCO₃)



Für ein hygienisches und überzeugendes Spülergebnis empfiehlt MEIKO Reinigungs- und Hygiene-
produkte von **MEIKOLON®**.



Gemäß der Hygieneanforderungen der DIN SPEC 10534.

MEIKO Deutschland GmbH · Englerstr. 1 · D-77652 Offenburg
Tel. +49 781 6397-6000 · Fax +49 781 6397-6099
www.meiko.de · info@meiko.de

MEIKO AUSTRIA GmbH · Hetmanekgasse 1b · A-1230 Wien
Tel. +43 1 6992039 · Fax +43 1 6992039-23
www.meiko.at · office@meiko.at

MEIKO (Suisse) AG · Industriestrasse 9 · CH-8117 Fällanden
Tel. +41 44 8062626 · Fax +41 44 8250640
www.meiko-suisse.ch · info@meiko-suisse.ch

MEIKO Maschinenbau GmbH & Co. KG · Englerstr. 3 · D-77652 Offenburg
Tel. +49 781 203-0 · Fax +49 781 203-1179
www.meiko-global.com · info@meiko-global.com

